

'A: : 9HH5HF79'; F5J"

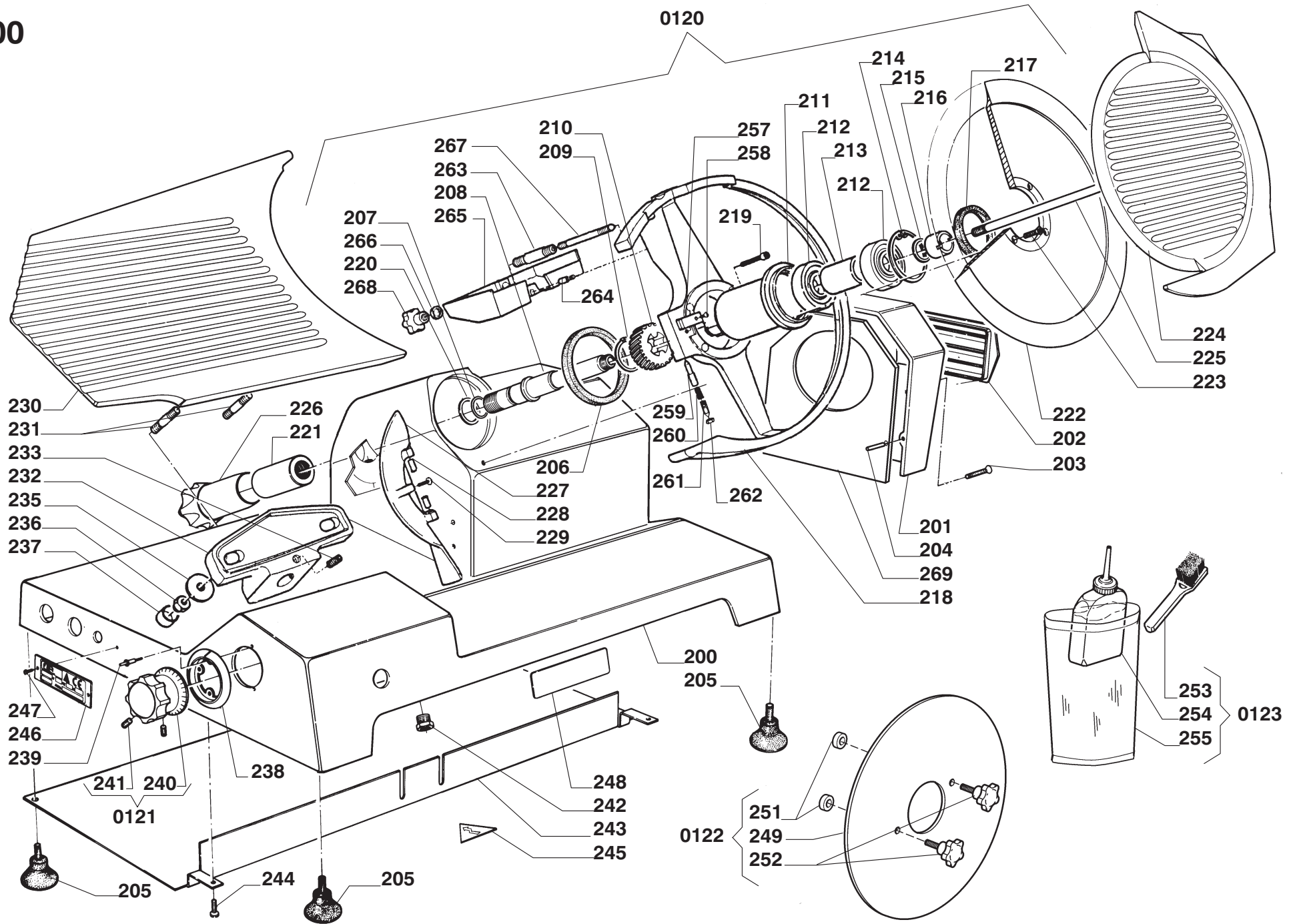
.....; F5J+IMG@79F.....

PNC	MODEL
601134	MAX300
601137	MAX300
601146	MAX300

Pag.	Indice	Index
2	Disegni	Drawings
3	Lista ricambi	Spare parts list

Brand / Marchio: ELECTROLUX / DITO SAMA

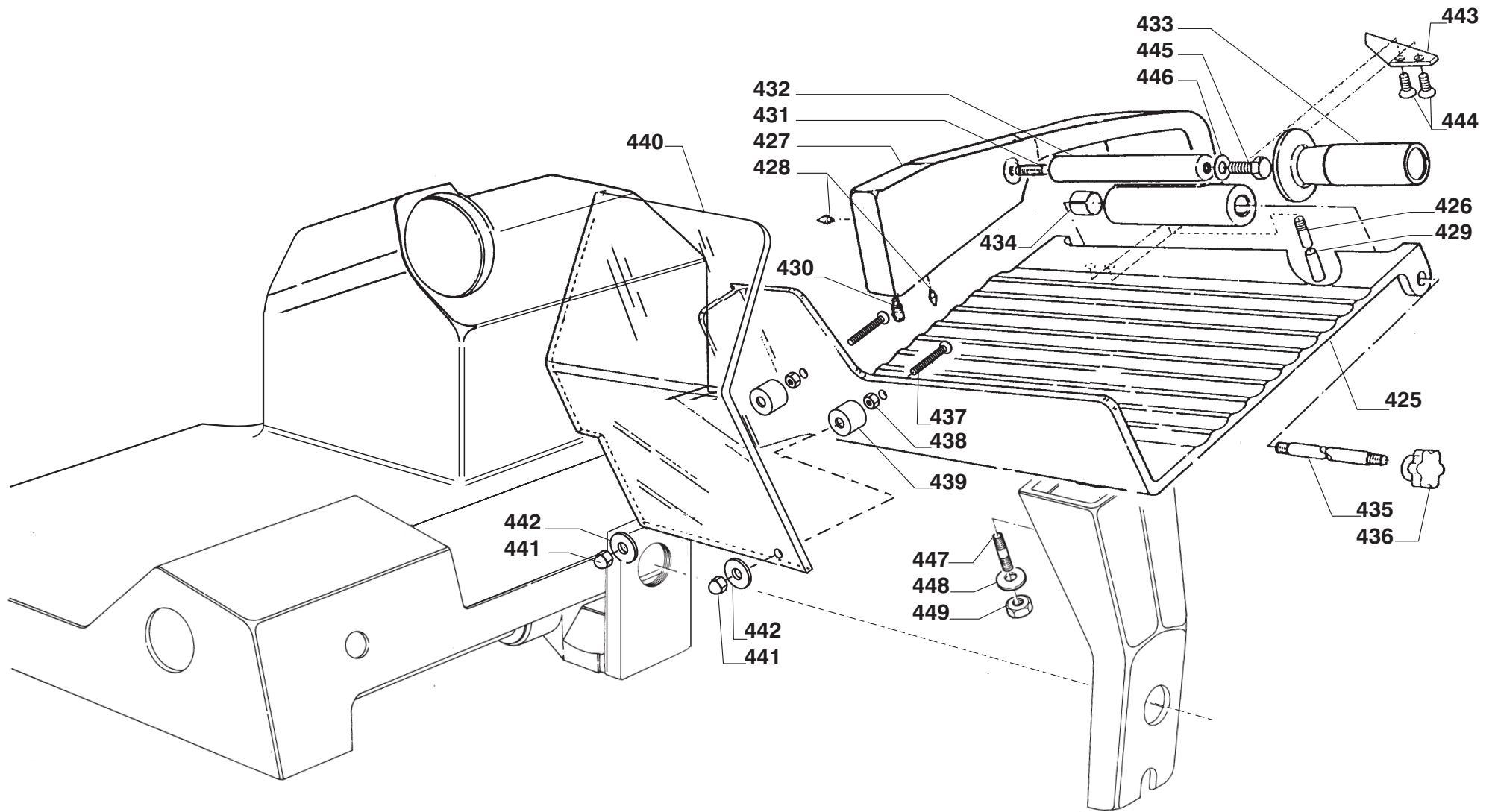
200



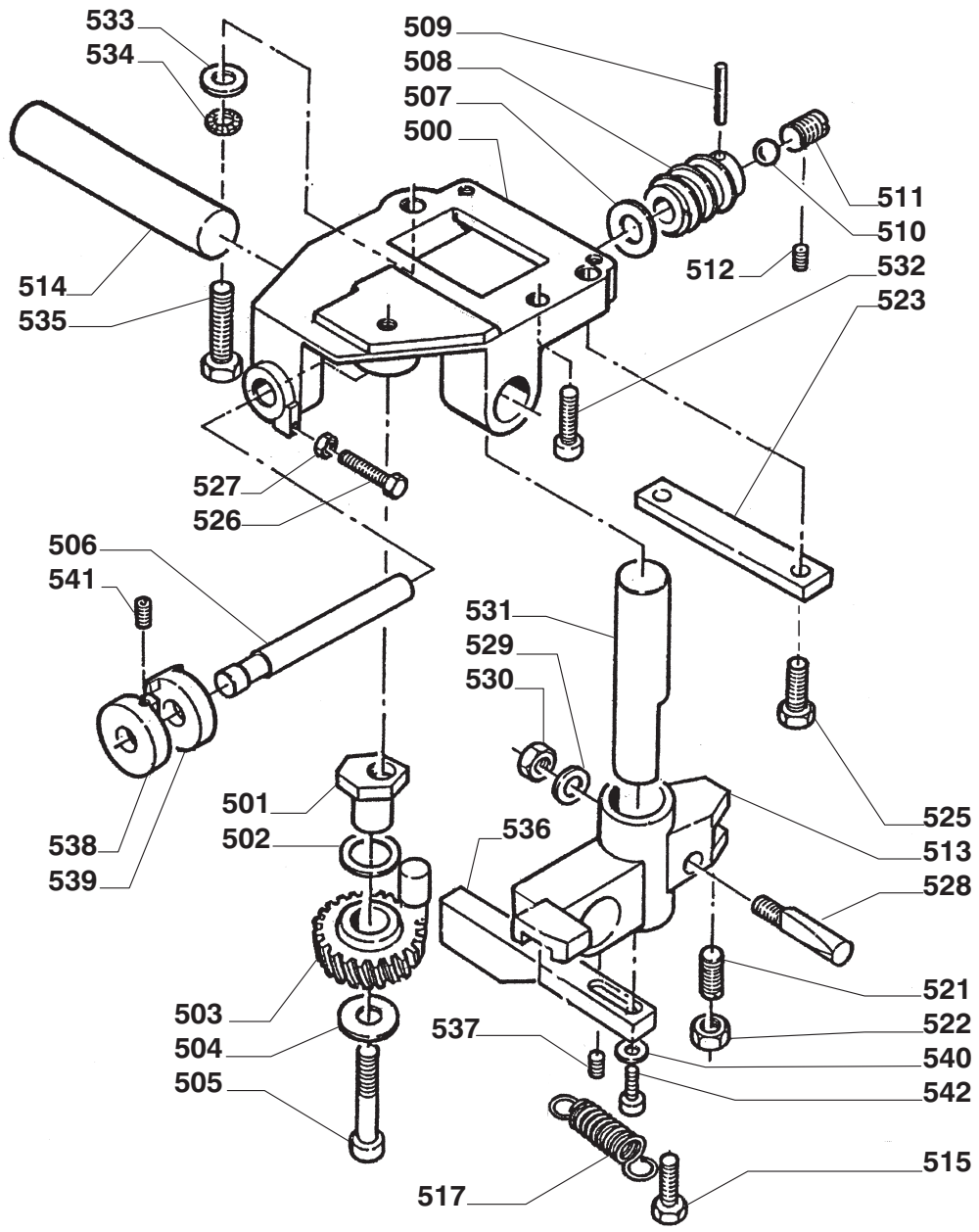
No	DESCRIZIONE	DESCRIPTION	Q.	CODE	NOTE
200	BASAMENTO	BASEMENT	1	4020521	
201	COPRIMOTORE	COVER	1	=	
202	GRIGLIA COPRIMOTORE	ENGINE COVER GRID	1	4090117	
203	VITE FISS. COPRIMOTORE	SCREW FISS. COVER	2	700064C	
204	SPINA COPRIMOTORE	MOTOR COVER PLUG	2	700277A	
205	PIEDINO A VENTOSA	SUCTION CUP FOOT	4	3030403	
206	ANELLO DI TENUTA G.L.	G.L. SEAL RING	1	3030216	
207	ANELLO O RING	RING OR RING	1	3030508	
208	PERNO SUPPORTO LAMA	BLADE SUPPORT PIN	1	INTO COD. 2020813	UNTIL S.N. 06187164
209	ANELLO D'ARRESTO	STOP RING	1	INTO COD. 2020813	UNTIL S.N. 06187164
210	INGRANAGGIO GRUPPO LAMA	BLADE GROUP GEAR	1	INTO COD. 2020813	UNTIL S.N. 06187164
211	SUPPORTO LAMA	LAMA SUPPORT	1	INTO COD. 2020813	UNTIL S.N. 06187164
212	CUSCINETTI	BEARINGS	2	INTO COD. 2020813	UNTIL S.N. 06187164
213	DISTANZIALE CUSCINETTI	SPACER BEARINGS	1	INTO COD. 2020813	UNTIL S.N. 06187164
214	ANELLO D'ARRESTO	STOP RING	1	INTO COD. 2020813	UNTIL S.N. 06187164
215	RONDELLE DI SPESSORAZIONE	SHIM WASHERS	1	INTO COD. 2020813	UNTIL S.N. 06187164
216	BOCCOLA CONICA	CONICAL BOCKET	1	INTO COD. 2020813	UNTIL S.N. 06187164
208	PERNO SUPPORTO LAMA	BLADE SUPPORT PIN	1	INTO COD. 2020813Q	FROM S.N. 06187165
209	ANELLO D'ARRESTO	STOP RING	1	INTO COD. 2020813Q	FROM S.N. 06187165
210	INGRANAGGIO GRUPPO LAMA	BLADE GROUP GEAR	1	INTO COD. 2020813Q	FROM S.N. 06187165
211	SUPPORTO LAMA	LAMA SUPPORT	1	INTO COD. 2020813Q	FROM S.N. 06187165
212	CUSCINETTI	BEARINGS	2	INTO COD. 2020813Q	FROM S.N. 06187165
213	DISTANZIALE CUSCINETTI	SPACER BEARINGS	1	INTO COD. 2020813Q	FROM S.N. 06187165
214	ANELLO D'ARRESTO	STOP RING	1	INTO COD. 2020813Q	FROM S.N. 06187165
215	RONDELLE DI SPESSORAZIONE	SHIM WASHERS	1	INTO COD. 2020813Q	FROM S.N. 06187165
216	BOCCOLA CONICA	CONICAL BOCKET	1	INTO COD. 2020813Q	FROM S.N. 06187165
217	ANELLO DI TENUTA	SEAL RING	1	3030202	
218	PARALAMA	PARALAMA	1	4020450	
219	VITI FISS. PARALAMA	SCREWS FISS. PARALAMA	4	7000634	
220	RONDELLA DI SPESSORAMENTO 1MM N.2	SHIMMING WASHER 1MM N.2	1	700207K	
221	MANICOTTO FISS. GRUPPO LAMA	FIXED SLEEVE LAMA GROUP	1	406AA16	
222	LAMA	BLADE	1	3024111	
223	VITI FISS. LAMA	SCREWS FISS. BLADE	4	7000634	
224	COPRILAMA	BLADE COVER	1	2040609	UNTIL S.N. 06187164
224	COPRILAMA	BLADE COVER	1	2040605	FROM S.N. 06187165
225	TIRANTE COPRILAMA	BLADE COVER ROD	1	4100674	
226	POMOLO FISS. TIRANTE	FISS. PULLER	1	4090345	
226	TUBO VOLANTINO	FLYING TUBE	1	405FG01	
227	PARAFETTE	SHEETS WALL	1	INTO COD. 204V200	
228	BOCCOLA PARAFETTE	BUSHING SHEETS WALL	2	INTO COD. 204V200	
229	VITE REGOLAZ. PARAFETTE	SCREW SHEETS WALL	1	INTO COD. 204V200	
230	PIANO DI PARAGONE	COMPARISON PLAN	1	4020245	
231	PRIGIONIERI FISS. PIANO	PRISONERS FIXED. FLOOR	2	700355D	
232	SUPPORTO PIANO DI PARAG.	SUPPORT PLANE OF PARAG.	1	4020370	
233	GRANI FISS. SUPPORTO	GRANI FISS. SUPPORT	1	7003569	
233	GRANI FISS. SUPPORTO	GRANI FISS. SUPPORT	1	7003566	
235	RONDELLA FISS. PIANO	WASHER FISS. FLOOR	2	7000713	
236	DADO CIECO	CECO DADO	2	7000908	
237	PROTEZIONE DADO	NUT PROTECTION	2	3031314	
238	ANELLO CON INDICE	INDEX RING	1	4090104	
239	RIVETTI A STRAPPO	TEAR RIVETS	2	700311F	
240	MANOPOLA GRADUATA	GRADUATED KNOB	1	2V30005	
241	GRANI FISS. MANOPOLA	GRANI FISS. HANDLE	2	7003539	
242	GHIERA FISS. MICRO	ICE CREAM FISS. MICRO	1	4100697	
243	CHIUSURA BASE OPTIONAL	OPTIONAL BASE CLOSURE	1	405DC49	
244	VITI DI CHIUSURA	CLOSING SCREWS	2	7000823	
245	SEGNALE TENSIONE	VOLTAGE SIGNAL	1	3039910	
246	TARGHETTA DATI TECNICI	TECHNICAL DATA PLATE	1	3039901	
247	RIVETTI	RIVETS	2	7900069	
248	TARGHETTA MARCHIO	BRAND NAMEPLATE	1	3039904	
249	LEVALAMA	BLADE LEVER	1	INTO COD. 2110300	
251	DADI LEVALAMA	BLADE LAMA NUT	2	INTO COD. 2110300	
252	VOLANTINI LEVALAMA	BLADE LEVER HANDWHEELS	2	INTO COD. 2110300	
253	SPAZZOLINO	BRUSH	1	INTO COD. 2V30007	
254	OLIATORE	OILER	1	INTO COD. 2V30007	
255	SACCHETTO ACCESSORI	ACCESSORIES BAG	1	INTO COD. 2V30007	
257	MOLLA PARAFETTE	PARAFETTE SPRING	1	3031261	
258	VITE FISS. MOLLA	SCREW FISS. SPRING	1	7900021	
259	PERNO SUPERIORE	TOP PIN	1	4100863	
260	MOLLA PARAFETTE	PARAFETTE SPRING	1	3031216	
261	PERNO INFERIORE	BOTTOM PIN	1	4100865	
262	DADO	DADO	1	7900073	
263	PERNO SCODELLINA	BOWL PIN	1	4101012	
264	RISCONTRO	MEETING	1	ELIMINATO / SUPPRESSED	
265	SCODELLINA	SCODELLINA	1	ELIMINATO / SUPPRESSED	
266	GHIERA FISS. SCODELLINA	ICE CREAM FISS. SCODELLINA	1	ELIMINATO / SUPPRESSED	
267	PERNO BLOCC. AFFILATOIO	BLOCK PIVOT. SHARPENER	1	4101013	
268	VOLANTINO PERNO	PIVOT LEAFLET	1	4090302	
269	COPRIFUGA DORATO OPTIONAL	OPTIONAL GOLDEN COVER	1	ELIMINATO / SUPPRESSED	
0122	GRUPPO LEVALAMA DA N° 249 A N° 252	BLADE LEVER GROUP FROM N° 249 TO N° 252	1	2110300	
0123	GRUPPO ACCESSORI DA N° 253 A N° 255	ACCESSORIES GROUP FROM N° 253 TO N° 255	1	2V30007	

No	DESCRIZIONE	DESCRIPTION	Q.	CODE	NOTE
300	BOCCOLA BRACCIO	ARM BUSHING	1	403A005	
301	BRONZINE BOCCOLA	BUSHING BUSHINGS	2	3030801	
302	RONDELLA	WASHER	1	7001008	
303	RONDELLA SPESSORAMENTO	SHIMMING WASHER	1	7001208	
304	CUSCINETTO	CUSHION	2	3030301	
305	VITE FISS. CUSCINETTO SUP.	SCREW FISS. SUP. BEARING	1	7001361	
306	VITE FISS. CUSCINETTO INF.	SCREW FISS. INF. BEARING	1	7000337	
307	RONDELLA	WASHER	1	7001006	
308	ECCENTRICO	EXCENTRICAL	1	4101065	
309	GRANO FISS. FERMABRACCIO	WHEAT FISS. STOP	1	700355B	
310	RONDELLE	WASHER	2	7001008	
311	FUNGO FERMABRACCIO	MUSHROOM ARM CLIP	1	4100171	
312	INNESTO INTERBLOCCO	INTERLOCK COUPLING	1	INTO COD. 203V2019 (GROUP 0132+0133)	UNTIL S.N. 04198956
313	MOLLA	SPRING	1	INTO COD. 203V2019 (GROUP 0132+0133)	UNTIL S.N. 04198956
314	SUPPORTO INTERBLOCCO	INTERLOCK SUPPORT	1	INTO COD. 203V2019 (GROUP 0132+0133)	UNTIL S.N. 04198956
315	GRANO	WHEAT	1	INTO COD. 203V2019 (GROUP 0132+0133)	UNTIL S.N. 04198956
316	TAPPO ANTERIORE	FRONT CAP	1	INTO COD. 203V2019 (GROUP 0132+0133)	UNTIL S.N. 04198956
312	INNESTO INTERBLOCCO	INTERLOCK COUPLING	1	INTO COD. 203V009N	FROM S.N. 04198957
313	MOLLA	SPRING	1	INTO COD. 203V009N	FROM S.N. 04198957
314	SUPPORTO INTERBLOCCO	INTERLOCK SUPPORT	1	INTO COD. 203V009N	FROM S.N. 04198957
315	GRANO	WHEAT	1	INTO COD. 203V009N	FROM S.N. 04198957
316	TAPPO ANTERIORE	FRONT CAP	1	INTO COD. 203V009N	FROM S.N. 04198957
320	MOLLA AMMORTIZZATRICE DX	RIGHT SHOCK ABSORBER SPRING	1	3031235	
321	VITE FISS. BARRA TONDA	SCREW FISS. TOND BAR	2	700013B	
322	BARRA QUADRA	SQUARE BAR	1	4070106	
323	RONDELLA	WASHER	2	7001006	
324	VITE FISS. BARRA QUADRA	SCREW FISS. SQUARE BAR	2	700333A	
325	PERNO FISS. BRACCIO	PIVOT FISS. ARM	1	INTO COD. 203V2019 (GROUP 0132+0133)	UNTIL S.N. 04198956
326	BOCCOLA FISS. BRACCIO	FISS. ARM	1	INTO COD. 203V2019 (GROUP 0132+0133)	UNTIL S.N. 04198956
327	MOLLA	SPRING	1	INTO COD. 203V2019 (GROUP 0132+0133)	UNTIL S.N. 04198956
328	GRANO FISS. VOLANTINO	WHEAT FISS. FLOAT	1	INTO COD. 203V2019 (GROUP 0132+0133)	UNTIL S.N. 04198956
329	VOLANTINO FISS. BRACCIO	FLYER FIXED. ARM	1	INTO COD. 203V2019 (GROUP 0132+0133)	UNTIL S.N. 04198956
325	PERNO FISS. BRACCIO	PIVOT FISS. ARM	1	INTO COD. 203V2019 (GROUP 0132+0133)	UNTIL S.N. 04198956
326	BOCCOLA FISS. BRACCIO	FISS. ARM	1	INTO COD. 203V210N	FROM S.N. 04198957
327	MOLLA	SPRING	1	INTO COD. 203V210N	FROM S.N. 04198957
328	GRANO FISS. VOLANTINO	WHEAT FISS. FLOAT	1	INTO COD. 203V210N	FROM S.N. 04198957
329	VOLANTINO FISS. BRACCIO	FLYER FIXED. ARM	1	INTO COD. 203V210N	FROM S.N. 04198957
333	VITI FISS. MANIGLIA	SCREWS FISS. HANDLE	2	7001936	
334	SUPPORTO BLOCC. SPESSIMETRO	LOCK SUPPORT. THICKNESSMETER	1	INTO COD. 203V212	
335	MOLLA	SPRING	1	INTO COD. 203V212	
336	PERNO INNESTO	INNEXT PIVOT	1	INTO COD. 203V212	
337	DADO FISSAGGIO SUPPORTO	NUT FIXING SUPPORT	1	INTO COD. 203V212	
0130	GRUPPO BOCCOLA BRACCIO DA N° 300 A N° 311	ARM BUSHING GROUP FROM N° 300 TO N° 311	1	2030401	
0132+0133	KIT COMPLETO INTERBLOCCO	COMPLETE INTERLOCKING KIT	1	203V2019	UNTIL S.N. 04198956
0132	GRUPPO INTERBLOCCO DA N° 312 A N° 316	INTERLOCK GROUP FROM N° 312 TO N° 316	1	203V009N	FROM S.N. 04198957
0133	GRUPPO BLOCCAGGIO BRACCIO DA N° 325 A N° 329	ARM LOCKING UNIT FROM N° 325 TO N° 329	1	203V210N	FROM S.N. 04198957

400

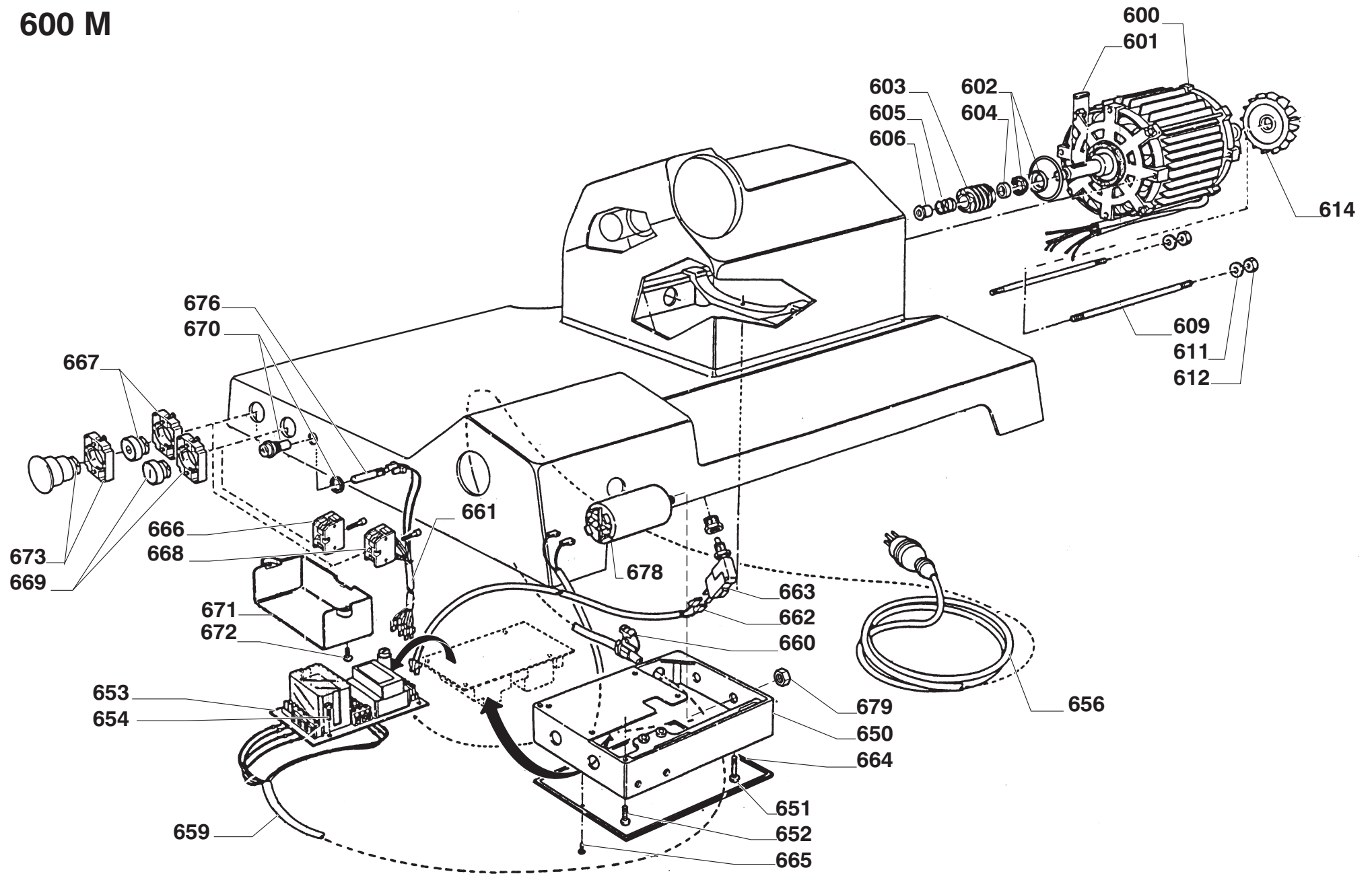


No	DESCRIZIONE	DESCRIPTION	Q.	CODE	NOTE
425	CARRO PORTASALUMI	LAMPSHADE CART	1	4020110	
426	PERNO STACCO PRESSAMERCE	PIN DETACHMENT PRESSAMERCE	1	4100935	
427	PRESSAMERCE	PRESSAMERCE	1	4020287	
428	CHIODINI	KEYBOARDS	22	4100896	
429	PROTEZIONE PERNO	PIN PROTECTION	1	4101063	
430	TAPPO PRESSAMERCE	PRESSAMERCE CAP	1	4100776	
431	TIRANTE FISS. IMPUGNATURA	TIRANTE FISS. IMPUGNATURE	1	ELIMINATO / SUPPRESSED	
432	PROLUNGA IMPUGNATURA	HANDLE EXTENSION	1	4100827	
433	IMPUGNATURA PRESSAMERCE	PRESSAMERCE HANDLE	1	4090368	
434	BRONZINA PRESSAMERCE	PRESSER BUSHING	2	3030825	
435	BARRA PRESSAMERCE	PRESSAMERCE BAR	1	4100051	
436	POMOLO BARRA	BAR POMOLO	1	4090302	
437	VITE FISS. PROTEZIONE	SCREW FISS. PROTECTION	2	700254F	
438	DADO	DADO	2	7004006	
439	DISTANZIALE	DISTANCES	2	4060987	
440	PROTEZIONE PARAMANO	HANDGUARD PROTECTION	1	4090343	
441	DADO FISS. PROTEZIONE	DADO FISS. PROTECTION	2	7004006	
441	PROTEZIONE DADO	NUT PROTECTION	2	3031308	
442	RONDELLA	WASHER	2	7002207	
443	PIASTRINA STACCO ZAVORRA	BALLAST DETACHMENT PLATE	1	405FC35	
444	VITI FISS. PIASTRINA	SCREWS FISS. PLATE	2	7001347	
445	TIRANTE FISS. IMPUGNATURA	TIRANTE FISS. IMPUGNATURE	1	ELIMINATO / SUPPRESSED	
446	TAPPO PROLUNGA IMPUGNATURA	HANDLE EXTENSION CAP	1	ELIMINATO / SUPPRESSED	
447	PRIGIONIERO FISS. CARRO	PRISONER FIXED. CART	1	7000270	
448	RONDELLA	WASHER	1	7000714	
449	DADO FISS. CARRO	DADO FISS. CARROW	1	7000491	
0143	GRUPPO CARRO PORTASALUMI DA N° 425 A N° 447	GROUP OF SMOKE WAGON FROM N° 425 TO N° 447	1	2040803	
0144	GRUPPO PRESSAMERCE DA N° 427 A N° 434	PRESSAMERCE GROUP FROM N° 427 TO N° 434	1	2080902	



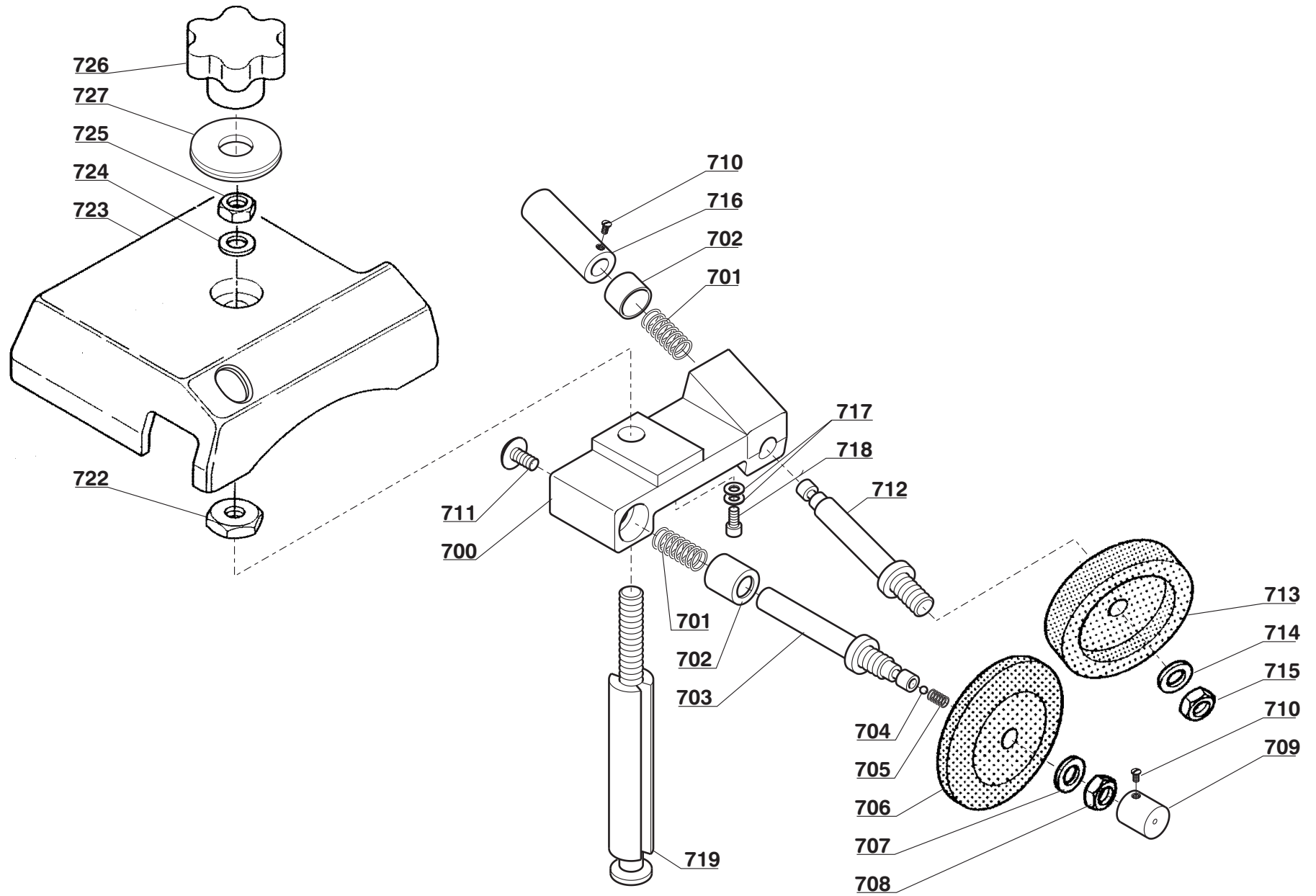
No	DESCRIZIONE	DESCRIPTION	Q.	CODE	NOTE
500	CORPO SPESSIMETRO	BODY THICKNESS GAUGE	1	INTO COD 2050001	
501	PERNO ECCENTRICO	ECCENTRIC PIVOT	1	4100363	
502	RONDELLA SPESSORAMENTO	SHIMMING WASHER	2	700201K	
503	INGRANAGGIO SPESSIMETRO	THICKNESS GAUGE GEAR	1	403F005	
504	RONDELLA	WASHER	1	4100487	
505	VITE FISS. INGRANAGGIO	SCREW FISS. ENTRANCE	1	700334E	
506	PERNO MANOPOLA	PIVOT HANDPIECE	1	4100257	
507	MOLLA A TAZZA	SPRING SPRING	1	700263F	
508	VITE SENZA FINE	WORM SCREW	1	4080104	
509	SPINA ELASTICA	ELASTIC THORN	1	700274A	
510	SFERA	BALL	1	3031303	
511	GRANO SFERA	BALL WHEAT	1	4100197	
512	GRANO NYLON	NYLON WHEAT	1	3031306	
513	MOZZO SPESSIMETRO	THICKNESS GAUGE HUB	1	INTO COD 2050001	
514	BARRA SPESSIMETRO	THICKNESS GAUGE BAR	1	4100045	
515	VITE MOLLA TRAZIONE	SCREW SPRING TRACTION	2	7001342	
517	MOLLA TRAZIONE	SPRING TRACTION	1	3031207	
521	GRANO REGOLAZIONE MOZZO	HUB ADJUSTMENT SCREW	1	4100203	
522	DADO PER GRANO	NUT FOR WHEAT	1	7000482	
523	LARDONCINO	LARDONCINO	1	405CB65	
525	VITE FISS. LARDONCINO	SCREW FISS. LARDONCINO	2	7001347	
526	VITE REGOLAZ. CORSA	SCREW REGOLAZ. RUN	1	700112B	
527	DADO PER VITE	NUT FOR SCREW	1	7001004	
528	PERNO A PEDIVELLA	CRANK PIN	1	4100247	
529	RONDELLA	WASHER	1	7001008	
530	DADO FISS. PERNO	DADO FISS. PIN	1	7000487	
531	PERNO SUPPORTO PIANO	FLAT SUPPORT PIN	1	4100295	
532	VITE FISS. SPESSIMETRO	SCREW FISS. THICKNESS METER	2	7003338	
533	RONDELLA	WASHER	1	7001008	
534	RONDELLA DENTATA	TOOTHED WASHER	1	7002308	
535	VITE FISS. SPESSIMETRO	SCREW FISS. THICKNESS METER	1	700334A	
536	PIASTRA BLOCC. SPESSIMETRO	BLOCK PLATE. THICKNESSMETER	1	405EB01	
537	GRANO BLOCC. LARDONE	WHEAT BLOCK. LARDON	2	7003556	
538	SATELLITE ESTERNO	EXTERNAL SATELLITE	1	403A013	
539	SATELLITE INTERNO	INTERNAL SATELLITE	1	403A013	
540	RONDELLA	WASHER	1	7001008	
541	GRANO FISS. SATELLITE EST.	WHEAT FISS. SATELLITE EAST.	1	7003546	
542	VITE FISS. PIASTRA BLOCC.	SCREW FISS. BLOCK PLATE	1	7003338	
0150	GRUPPO SPESSIMETRO DA N° 500 A N° 542	THICKNESS GAUGE GROUP FROM N° 500 TO N° 542	1	2050001	

600 M



No	DESCRIZIONE	DESCRIPTION	Q.	CODE	NOTE
600	MOTORE MONOFASE V.230/50/60	SINGLE-PHASE MOTOR V.230/50/60	1	3010107	
601	LINGUETTA	LANGUAGE	1	7001629	
602	COPERCHIETTO AMMORTIZZ.	CUSHIONING COVER	1	403E018	
602	RONDELLA AMMORTIZZATRICE	SHOCK ABSORBER WASHER	1	3030523	
603	VITE SENZA FINE	WORM SCREW	1	4080101	
604	DISTANZIALE	DISTANCES	1	4100949	
605	MOLLA V.S.F.	SPRING V.S.F.	1	3031270	
606	GHIERA FISS. V.S.F.	ICE CREAM FISS. V.S.F.	1	4100889	
609	TIRANTE SUPPORTO MOTORE	DADO FISS. ENGINE	4	4100581	
611	RONDELLA	WASHER	4	7001008	
612	DADO FISS. MOTORE	DADO FISS. ENGINE	4	7000482	
614	VENTOLA	FAN	1	4090151	
650	SCATOLA IMPIANTO ELETTRICO	ELECTRICAL SYSTEM BOX	1	4090103	
651	VITE LUNGA FISS.SCATOLA	LONG SCREW FIXING.BOX	1	700332A	
652	VITE FISS. SCATOLA	SCREW FISS. BOX	2	7003329	
653	SCHEDA MONOFASE V. 230/50/60	SINGLE-PHASE BOARD V. 230/50/60	1	3040714	UNTIL 05-2016
653	SCHEDA MONOFASE V. 230/50/60 + SCATOLA	SINGLE-PHASE BOARD V. 230/50/60 + 3-SCREW	1	3040763	FROM 06-2016
653	SOLA SCHEDA MONOFASE V. 230/50/60	SINGLE-PHASE BOARD ONLY V. 230/50/60	1	3040802	
654	VITI FISS. SCHEDA	SCREWS FISS. CARD	2	7000842	
656	CAVO CON SPINA MONOF.	CABLE WITH SINGLE PLUG.	1	3040506	
656	CAVO CON SPINA INGLESE / UK	CABLE WITH ENGLISH / UK PLUG	1	3040663	
659	CONNESSIONE CAVO SCHEDA	CARD CABLE CONNECTION	1	3040694	
660	PASSACAVO	PASSACAVO	1	3040713	
661	CONNESSIONE PULSANTI-SCHEDA	BUTTON-CARD CONNECTION	1	3040693	
662	CONNESSIONE MICRO-SCHEDA	MICRO-BOARD CONNECTION	1	3040705	
663	MICROINTERRUTTORE	MICROSWITCH	1	3040214	
664	COPERCHIO SCATOLA	BOX LID	1	ELIMINATO / SUPPRESSED	
665	VITI FISS. COPERCHIO	SCREWS FISS. COVER	2	ELIMINATO / SUPPRESSED	
666	CONTATTO STOP	STOP CONTACT	1	ELIMINATO / SUPPRESSED	
667	PULSANTE STOP	STOP BUTTON	1	3040165	UNTIL 05-2016
667	PULSANTE STOP INOX SEPARATO	SEPARATE STAINLESS STEEL STOP BUTT	1	3040197EC	FROM 06-2016
668	CONTATTO START	START CONTACT	1	ELIMINATO / SUPPRESSED	UNTIL 05-2016
669	PULSANTE START	START BUTTON	1	3040165	FROM 06-2016
669	PULSANTE START INOX SEPARATO	SEPARATE STAINLESS STEEL START BUTT	1	3040198EC	
669	ADESIVO PER PULSANTI INOX SEPARATI	ADHESIVE FOR SEPARATE STAINLESS STE	1	3039954	FROM 06-2016
670	PORTALAMPADA	LAMP HOLDER	1	ELIMINATO / SUPPRESSED	
671	SCATOLA COPRIPULSANTI	BUTTON COVER BOX	1	ELIMINATO / SUPPRESSED	
672	VITI FISS. SCATOLA	SCREWS FISS. BOX	2	7900021	
673	PULSANTE A FUNGO OPTIONAL	OPTIONAL MUSHROOM BUTTON	1	3040104	
676	LAMPADA SPIA	SPY LAMP	1	ELIMINATO / SUPPRESSED	
678	CONDENSATORE	CONDENSER	1	3040301	
679	DADO FISS. CONDENSATORE	DADO FISS. CONDENSER	1	7000483	
0160	GRUPPO MOTORE MONOFASE V.230/50 DA N° 600 A N° 606	SINGLE-PHASE MOTOR UNIT V.230/50 FROM N° 600 TO N° 606	1	2010300	

700 VS



No	DESCRIZIONE	DESCRIPTION	Q.	CODE	NOTE
700	CORPO AFFILATOIO	SHARPENER BODY	1	INTO COD 2070103	
701	MOLLA	SPRING	2	3031204	
702	PARAPOLVERE	PARAPOLVERE	2	4100069	
703	PERNO LEVAFILO	LEVAFILO PIN	1	INTO COD 2070103	
704	SFERA	BALL	2	3031321	
705	MOLLA	SPRING	2	3031205	
706	MOLA LEVAFILO	LEAVING SHEET	1	3030709	
707	RONDELLA	WASHER	2	3031305	
708	DADO	DADO	1	7004003	
709	PULSANTE LEVAFILO	WIRE LEVER BUTTON	1	4100625	
710	VITE FISS. PULSANTI	SCREW FISS. BUTTONS	2	4100594	
711	VITE FISS. PERNO LEVAFILO	SCREW FISS. LEVAFILO PIN	1	7900021	
712	PERNO AFFILANTE	SHARPENING PIN	1	INTO COD 2070103	
713	MOLA AFFILANTE	SHARPENING GRINDING WHEEL	1	3030716	
714	RONDELLA	WASHER	1	7003806	
715	DADO	DADO	1	7000463	
716	PULSANTE AFFILANTE	SHARPENING BUTTON	1	4100625	
717	RONDELLA PER VITE	SCREW WASHER	1	7003805	
718	VITE DI REGOLAZIONE	ADJUSTING SCREW	1	3031334	
719	PERNO CENTRALE AFFILATOIO	CENTRAL PIN SHARPENER	1	4101015	
720	RONDELLA PERNO CENTRALE	CENTER PIN WASHER	1	4100479	
721	VITE	SCREW	1	7002426	
722	DADO FISS. AFFILATOIO	DADO FISS. AFFILATOIO	1	4100103	
723	COPRI AFFILATOIO	SHARPENER COVER	1	4020132	
724	RONDELLA	WASHER	1	7003808	
725	DADO FISS. AFFILATOIO	DADO FISS. AFFILATOIO	1	7000483	
726	VOLANTINO FISS. AFFILATOIO	FLYER FIXED. AFFILATOIO	1	4090322	
727	RONDELLA	WASHER	1	4100503	
0170	GRUPPO AFFILATOIO DA 700 A 718	SHARPENER GROUP FROM 700 TO 718	1	2070103	